

charnwood 

BAY 5 WKŁAD

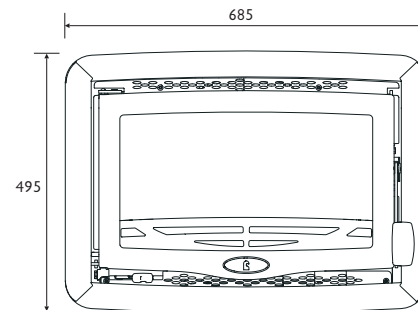
WYMIARY WKŁADU



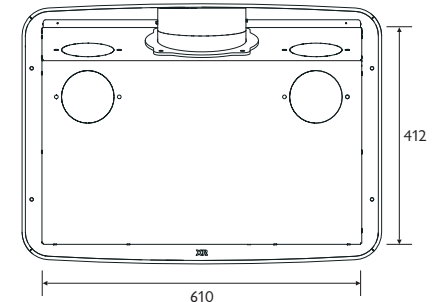
Piec BAY to nowy wkład firmy Charnwood na drewno. Piec BAY posiada dużą, horyzontalnie ustawioną szybę, osadzoną w delikatnie profilowanej, żeliwnej ramie.

Korpus pieca to połączenie wysokiej jakości materiałów: żeliwa, stali, oraz szkła. Wnętrze komory spalania wyścielone jest płytami z wermikulitu. Bay posiada nowy udoskonalony system spalania, pojedyncze cięgno do obsługi procesów palenia oraz zimną rączkę drzwi. Piec dostarcza 5kW ciepła i jest łatwy w montażu.

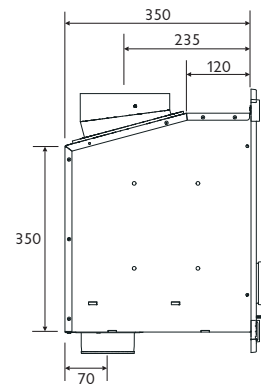
W kolekcji występują dwa modele: BAY 5 oraz BAY 5 GT.



WIDOK Z PRZODU

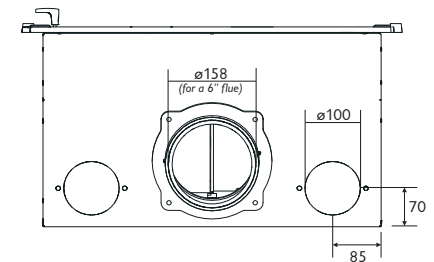


WIDOK Z TYŁU

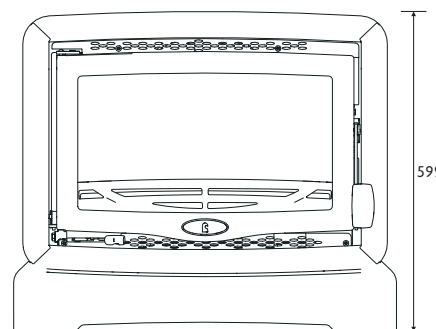


WIDOK Z BOKU

Uwaga: Odległość najdalszej krawędź drzwiczek od urządzenia po ich otwarciu wynosi 573 mm



WIDOK Z GÓRY



WIDOK Z PRZODU Z ZAMONTOWANĄ ŻELIWNĄ RAMĄ (6" RURA PRZYŁĄCZENIOWA)

Moc grzewcza

Nominalna 5kW (zakres pracy 2-7 kW)

Wylot spalin

Góra/tył Ø 150 mm

Sprawność

81%

Maksymalna długość polan

480mm

Akcesoria dodatkowe

żeliwna rama kasety

