

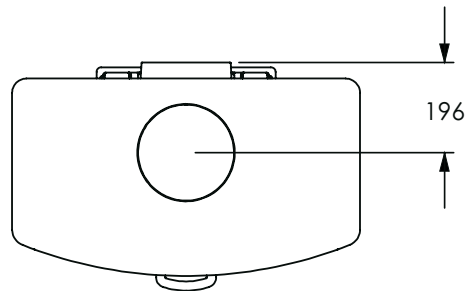
# charnwood

## ISLAND IIIb

### WYMIARY PIECA

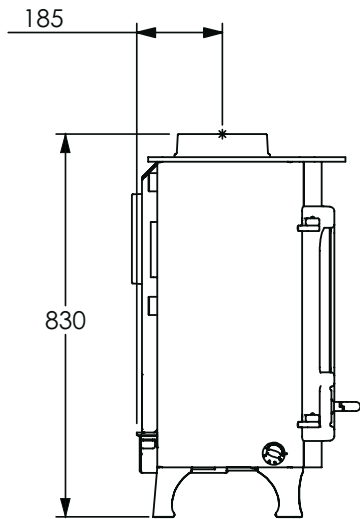


Konstrukcja pieca Island III B z płaszczem wodnym bazuje na powietrznym modelu Island III. Piec łączy w sobie doskonale właściwości grzewcze z estetycznym wykończeniem. Urządzenie wyposażone zostało w obrotowy ruszt z popielnikiem gwarantujący wydajne spalanie oraz łatwe i szybkie usuwanie popiołu oraz w kontrolujący pracę pieca termostat. Dzięki pokaźnej mocy Island III B jest w stanie zasilać około 10 grzejników oraz podgrzewać wodę użytkową. Z uwagi na swoje rozmiary piec Island III B doskonale prezentuje się w większych, otwartych pomieszczeniach, oferując panoramiczny i spektakularny widok żywego ognia.

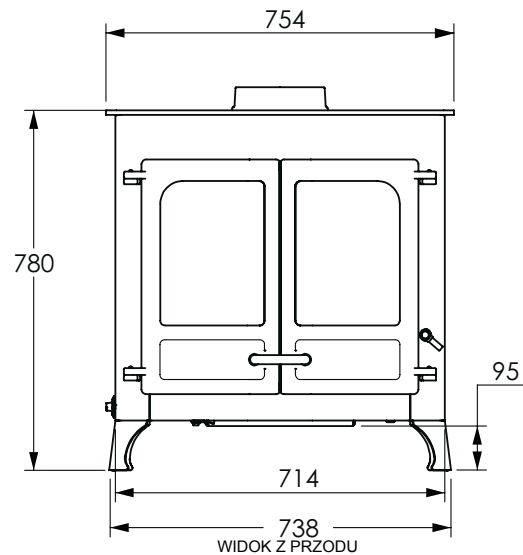


WYLOT SPALIN O ŚREDNICY 178 MM (7")

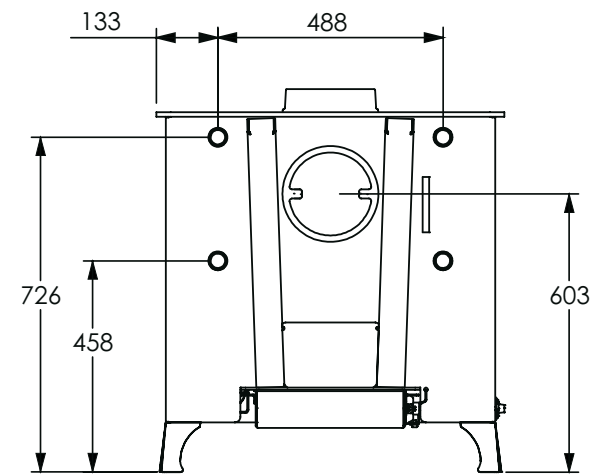
<b>Moc grzewcza pieca</b>	9kW
<b>Moc grzewcza płaszczu wodnego</b>	9kW
<b>Wylot spalin</b>	Góra/tył Ø178 mm
<b>Maksymalna długość polan</b>	550mm
<b>Waga</b>	190kg
<b>Akcesoria dodatkowe</b>	Pojemnik na popiół Pionowy tylny reduktor przewodu kominowego



WIDOK Z BOKU



WIDOK Z PRZODU



WIDOK Z TYŁU

