

Seria Dragon

bezrusztowe wkłady kominkowe konwekcyjne

Dragon 2B

MODERN | TREND | RASTER

W standardzie

- system idealnie czystej szyby
- wkład całkowicie szczelny
- ceramiczny deflektor Refrabox
- przyłącze powietrza z trzech stron
- precyzyjna regulacja powietrza pierwotnego/wtórniego
- system dopalania spalin
- konfiguracja (możliwość doboru ramki, klamki, blendy maskującej, szyby)

Wyposażenie dodatkowe

- podwójna szyba
- szyba gięta (jednolita) zamiast łączonej
- blenda maskująca



MODERN

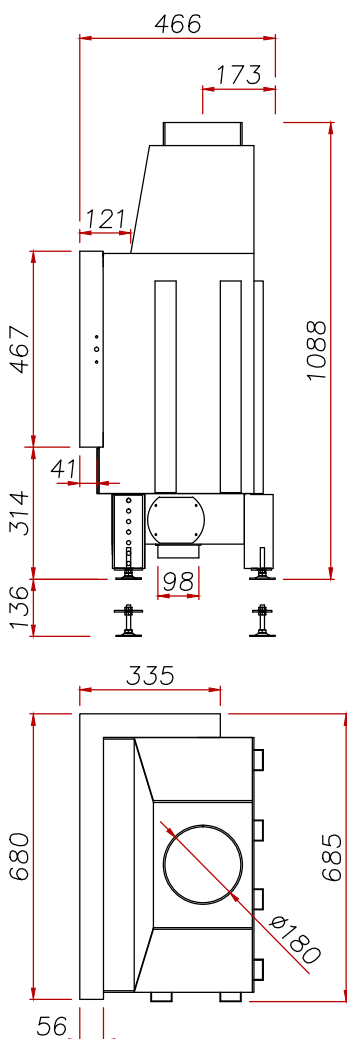
- wyłożenie paleniska szamotem
- szyba łączona, klasyczna, w stalowej ramie
- klamka Classic

TREND

- wyłożenie paleniska czarnym szamotem
- szyba łączona, klasyczna, w stalowej ramie, szerokiej ramie
- klamka Design

RASTER

- wyłożenie paleniska ceramiką Refrabox
- szyba łączona, z nadrukiem (rastrowana)
- klamka Design
- estetyczne listwy inox po wewnętrznej stronie ramki



Moc cieplna	13,0	kW
Sprawność	77,0	%
Masa	110	kg
Paliwo	drewno o wilgotności do 20%, brykiety drzewne	
Temperatura spalin przy mocy nominalnej	299	°C
Wymagane minimalne ciśnienie względne w przewodzie kominowym	-12	Pa
Średnie zużycie paliwa	3,6	kg/h
Średnia emisja CO	570	mg/m ³
Emisja pyłów	38	mg/m ³
Strumień masy gazów	8,8	g/s
Średni ciąg	13,0	Pa
Wymiary zewnętrzne wkładu (szer./wys./gł.)	685/1088-1224/466	mm
Wymiary zewnętrzne fasady (szer./wys.)	680+335/467	mm
Wymiary zewnętrzne szyby (szer./wys.)	Modern, Trend 600+257/353 Raster 651+306/428	mm
Średnica wewnętrzna czopucha	180	mm
Średnica zewnętrzna króćca powietrza	98	mm
Maksymalna długość polan	500	mm
Możliwość instalowania w budynkach z wentylacją mechaniczną	tak	
Możliwość konfiguracji	tak	