

Seria Dragon

bezrusztowe wkłady kominkowe konwekcyjne

Dragon 4/16

MODERN | TREND | RASTER

W standardzie

- system idealnie czystej szyby
- wkład całkowicie szczelny
- ceramiczny deflektor Refrabox
- przyłącze powietrza z trzech stron
- precyzyjna regulacja powietrza pierwotnego/wtórniego
- system dopalania spalin
- konfiguracja (możliwość doboru ramki, klamki, blendy maskującej, szyby)

Wyposażenie dodatkowe

- podwójna szyba
- blenda maskująca



MODERN

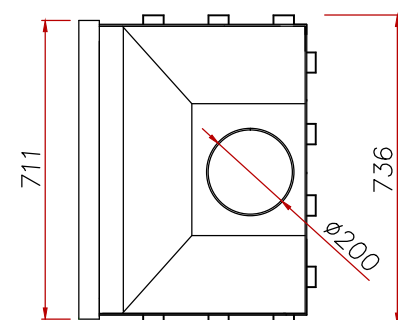
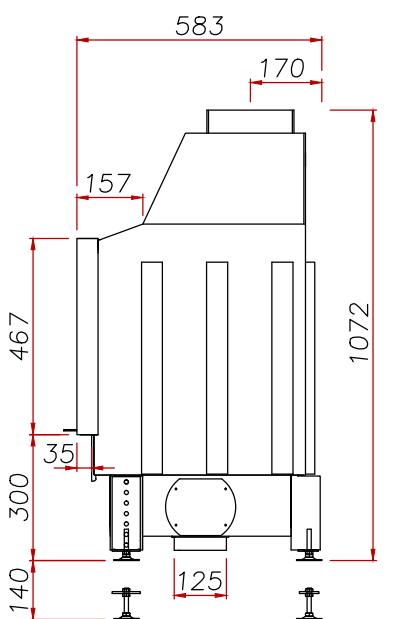
- wyłożenie paleniska szamotem
- szyba klasyczna w stalowej ramie
- klamka Classic

TREND

- wyłożenie paleniska czarnym szamotem
- szyba klasyczna w stalowej, szerokiej ramie
- klamka Design

RASTER

- wyłożenie paleniska ceramiką Refrabox
- szyba z nadrukiem (rastrowana)
- klamka Design
- estetyczne listwy inox po wewnętrznej stronie ramki



Moc cieplna	15,5	kW
Sprawność	78,6	%
Masa	183	kg
Paliwo	drewno o wilgotności do 20%, brykiety drzewny	
Temperatura spalin przy mocy nominalnej	306	°C
Wymagane minimalne ciśnienie względne w przewodzie kominowym	-12	Pa
Średnie zużycie paliwa	4,2	kg/h
Średnia emisja CO	547	mg/m ³
Emisja pyłów	36	mg/m ³
Strumień masy gazów	9,7	g/s
Średni ciąg	13,8	Pa
Wymiary zewnętrzne wkładu (szer./wys./gł.)	736/1072-1212/583	mm
Wymiary zewnętrzne fasady (szer./wys.)	711/467	mm
Wymiary zewnętrzne szyby (szer./wys.)	Modern, Trend 606/362 Raster 673/428	mm
Średnica wewnętrzna czopucha	200	mm
Średnica zewnętrzna króćca powietrza	125	mm
Maksymalna długość polan	550	mm
Możliwość instalowania w budynkach z wentylacją mechaniczną	tak	
Możliwość konfiguracji	tak	