

Seria Nemo

bezrusztowe wkłady kominkowe z płaszczem wodnym

Nemo 2 TopEco

MODERN | TREND | RASTER

W standardzie

- system idealnie czystej szyby
- wkład całkowicie szczelny
- ceramiczny deflektor Refrabox
- przyłącze powietrza z trzech stron
- precyzyjna regulacja powietrza pierwotnego/wtórnego
- system dopalania spalin
- konfiguracja (możliwość doboru ramki, klamki, blendy maskującej, szyby)
- wydajna chłodnica płaszcza wodnego

Wyposażenie dodatkowe

- podwójna szyba
- blenda maskująca (wąska 3 cm, szeroka 10 cm, czarna lub inox)

MODERN

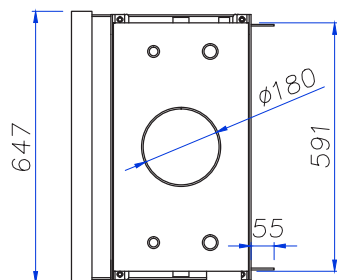
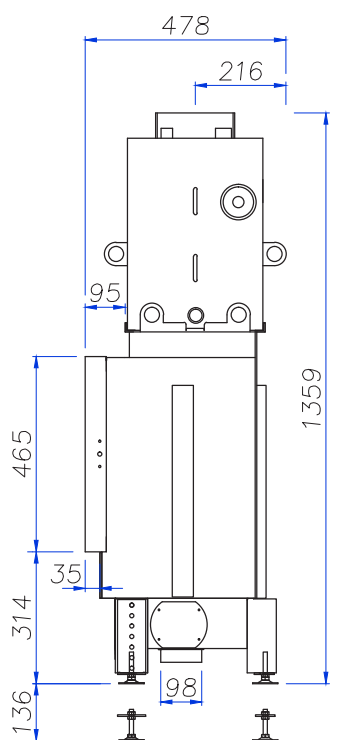
- wyłożenie paleniska szamotem
- szyba klasyczna w stalowej ramie
- klamka Classic

TREND

- wyłożenie paleniska czarnym szamotem
- szyba klasyczna w stalowej, szerokiej ramie
- klamka Design

RASTER

- wyłożenie paleniska ceramiką Refrabox
- szyba z nadrukiem (rastrowana)
- klamka Design
- estetyczne listwy inox po wewnętrznej stronie ramki



Całkowita moc cieplna	16,0	kW	
Moc grzewcza wymiennika wodnego dla BlmSchV 2	6,2	kW	
Maksymalna moc grzewcza wymiennika wodnego	12,0	kW	
Sprawność	89,0	%	
Masa bez wody	235	kg	
Maksymalne ciśnienie robocze układu wodnego	0,19	MPa	
Wewnętrzna średnica gwintu wodnych króćców przyłączeniowych (króćców pomocniczych)	1 (1/2)	cal	
Wewnętrzna średnica gwintu opcjonalnej węzowniczy schładzającej	2 1/2	cal	
Paliwo	drewno o wilgotności do 20%, brykiet drzewny		
Temperatura spalin przy mocy nominalnej	165	°C	
Wymagane minimalne ciśnienie względne w przewodzie kominowym	-15	Pa	
Pojemność wymiennika wodnego	49	dm ³	
Średnie zużycie paliwa	3,6	kg/h	
Średnia emisja CO	998	mg/m ³	
Emisja pyłów	39	mg/m ³	
Strumień masy gazów	8,1	g/s	
Średni ciąg	14,0	Pa	
Wymiary zewnętrzne wkładu (szer./wys./gł.)	647/1359-1495/478	mm	
Wymiary zewnętrzne fasady (szer./wys.)	647/465	mm	
Wymiary zewnętrzne szyby (szer./wys.)	Modern, Trend Raster	545/362 611/428	mm
Średnica wewnętrzna czopucha	180	mm	
Średnica zewnętrzna króćca powietrza	98	mm	
Maksymalna długość polan	530	mm	
Możliwość instalowania w budynkach z wentylacją mechaniczną	tak		
Możliwość pracy w układzie ciśnieniowym	tak (z dodatkową węzownicą schładzającą)		
Możliwość konfiguracji	tak		